

RUCKUS[®] 1/10 ELECTRIC MONSTER TRUCK

**ECX03002 | ECX03002AU | ECX03002I
ECX03003 | ECX03003AU | ECX03003I**

**INSTRUCTION MANUAL
BEDIENUNGSANLEITUNG
MANUEL D'UTILISATION
MANUALE DI ISTRUZIONI**

Congratulations on your purchase of the ECX[®] Ruckus[®] Monster Truck. This 1/10-scale model introduces you to the sport of RC driving.

Herzlichen Glückwunsch zum Kauf des ECX Ruckus Monster Truck. Dieses 1/10 Scale Model öffnet Ihnen die Welt des RC Car Sports.

Nous vous félicitons pour l'achat du ECX Ruckus Monster Truck. Ce modèle 1/10 vous initie à la conduite RC.

Congratulazioni per l'acquisto di questo Ruckus Monster Truck ECX. Questa vettura in scala 1/10 vi introdurrà nel mondo dei modelli RC.

HINWEIS

Alle Anweisungen, Garantien und dazugehörigen Dokumente können ohne Ankündigung von Horizon Hobby Inc. geändert werden. Eine aktuelle Version ersehen Sie bitte im Support Feld unter: <http://www.horizonhobby.com>.


ERKLÄRUNG DER BEGRIFFE:

Begriffe werden in der gesamten Produktliteratur verwendet, um auf unterschiedlich hohe Gefahrenrisiken beim Betrieb dieses Produkts hinzuweisen:

HINWEIS: Wenn diese Verfahren nicht korrekt befolgt werden, können sich möglicherweise Sachschäden UND geringe oder keine Gefahr von Verletzungen ergeben.

ACHTUNG: Wenn diese Verfahren nicht korrekt befolgt werden, ergeben sich wahrscheinlich Sachschäden UND die Gefahr von schweren Verletzungen.

WARNUNG: Wenn diese Verfahren nicht korrekt befolgt werden, ergeben sich wahrscheinlich Sachschäden, Kollateralschäden und schwere Verletzungen ODER mit hoher Wahrscheinlichkeit oberflächliche Verletzungen.

 **WARNUNG:** Lesen Sie die GESAMTE Bedienungsanleitung, um sich vor dem Betrieb mit den Produktfunktionen vertraut zu machen. Wird das Produkt nicht korrekt betrieben, kann dies zu Schäden am Produkt oder persönlichem Eigentum führen oder schwere Verletzungen verursachen.

Dies ist ein hochentwickeltes Hobby-Produkt. Es muss mit Vorsicht und gesundem Menschenverstand betrieben werden und benötigt gewisse mechanische Grundfähigkeiten. Wird dieses Produkt nicht auf eine sichere und verantwortungsvolle Weise betrieben, kann dies zu Verletzungen oder Schäden am Produkt oder anderen Sachwerten führen. Verwenden Sie das Produkt nicht mit inkompatiblen Komponenten oder verändern es in jedweder Art ausserhalb der von Horizon Hobby Inc vorgegebenen Anweisungen. Diese Bedienungsanleitung enthält Anweisungen für Sicherheit, Betrieb und Wartung. Es ist unbedingt notwendig, vor Zusammenbau, Einrichtung oder Verwendung alle Anweisungen und Warnhinweise im Handbuch zu lesen und zu befolgen, damit es bestimmungsgemäß betrieben werden kann und Schäden oder schwere Verletzungen vermieden werden.

Nicht geeignet für Kinder unter 14 Jahren. Dies ist kein Spielzeug.

Sicherheitshinweise und Warnungen

Als Nutzer dieses Produktes, sind Sie allein verantwortlich, es in einer Art und Weise zu benutzen, die eine eigene Gefährdung und die anderer oder Beschädigung an anderem Eigentum ausschließt.

Das Modell ist ferngesteuert und anfällig für bestimmte äußere Einflüsse. Diese Einflüsse können zum vorübergehenden Verlust der Steuerfähigkeit führen, so dass es immer sinnvoll ist genügend Sicherheitsabstand in alle Richtungen um das Modell zu haben.

- Fahren Sie das Modell nie mit fast leeren oder schwachen Senderbatterien
- Betreiben Sie Ihr Modell stets auf offenen Geländen, weit ab von Automobilen, Verkehr und Menschen.
- Fahren Sie Ihr Modell nicht auf der Straße oder belebten Plätzen.
- Beachten Sie vorsichtig alle Hinweise und Warnungen für das Modell und allen dazu gehörigen Equipment.

- Halten Sie alle Chemikalien, Kleinteile und elektrische Bauteile aus der Reichweite von Kindern.
- Lecken Sie niemals an Teilen von Ihrem Modell oder nehmen diese in den Mund, da diese Sie ernsthaft verletzen oder töten können.
- Seien Sie immer aufmerksam wenn Sie Werkzeug oder scharfe Instrumente verwenden.
- Seien Sie bei dem Bau vorsichtig, da einige Teile scharfe Kanten haben könnten.
- Fassen Sie bitte unmittelbar nach dem Betrieb nicht den Motor, Regler oder Akku an, da diese Teile sich sehr erwärmen können und Sie sich bei dem berühren ernsthaft verbrennen können.
- Fassen Sie nicht in drehende oder sich bewegende Teile, da sich ernsthaft dabei verletzen können.
- Schalten Sie immer zuerst den Sender ein, bevor Sie den Empfänger im Fahrzeug einschalten.
- Stellen Sie das Fahrzeug mit den Rädern nicht auf den Boden, wenn Sie die Funktionen überprüfen.

INHALTSVERZEICHNIS

Sicherheitshinweise und Warnungen.....	14	Betrieb.....	20
Wasserfestes Fahrzeug mit spritzwassergeschützter Elektronik	15	Nach dem Fahren.....	20
Spezifikationen	15	Motor Pflege	20
Komponenten.....	16	Wartung.....	21
Vorbereitungen	16	Einstellen des Zahnflankenspiels.....	21
Laden des Fahrakkus.....	16	Der Elektronische Fahrtenregler (ESC).....	21
Erster Ladevorgang.....	16	Anschlussdiagramm.....	21
Sicherheitshinweise und Warnungen zum Laden	16	Reinigung der Stoßdämpfer.....	22
Einsetzen der Senderbatterien.....	17	Befestigungen.....	22
Sicherheitshinweise für Senderbatterien.....	17	Binden.....	23
Abnehmen der Karosserie.....	17	Hilfestellung zur Problemlösung.....	23
Einsetzen des Fahrakkus.....	17	Garantie und Service Informationen	24
Senderkontrollen.....	18	Garantie und Service Kontaktinformationen	25
Fertig für den Start.....	19	Konformitätshinweise für die Europäische Union	26
Aufsetzen der Karosserie.....	19	Explosionszeichnungen und Teilelisten	52
		Ersatzteile.....	54

WASSERFESTES FAHRZEUG MIT SPRITZWASSERGESCHÜTZTER ELEKTRONIK

Ihr neues Horizon Hobby Fahrzeug wurde mit einer Kombination von wasserfesten und spritzwassergeschützten Komponenten ausgestattet, die den Betrieb des Fahrzeuges unter nassen Bedingungen inklusive Pfützen, Bächen, nassem Gras, Schnee oder sogar Regen ermöglichen.

Obwohl das Fahrzeug sehr wasserfest ausgelegt ist, ist es nicht vollständig wasserdicht und sollte NICHT wie ein U-Boot behandelt werden. Etliche in diesem Fahrzeug eingesetzte elektronische Komponenten sind wasserdicht, wie der Fahrtregler und das Servo. Die mechanischen Komponenten sind jedoch nur wasserabstoßend und sollten deshalb nicht untergetaucht werden.

Metallteile, inklusive Lager, Bolzen Schrauben und Muttern wie auch die Kontakte in den elektrischen Kabeln sind für Korrosion anfällig wenn nicht zusätzliche Wartung nach jedem Betrieb in feuchter/ nasser Umgebung erfolgt. Um die Langzeitleistung und die Garantie ihres Fahrzeuges zu erhalten müssen Sie die Wartung wie in der Wartungsanleitung nach Fahrten in nasser Umgebung beschrieben durchführen. Sollten Sie diese zusätzliche Wartung nicht ausführen wollen, dürfen Sie ihr Fahrzeug unter diesen Bedingungen nicht betreiben.



ACHTUNG: Unaufmerksamkeit während des Betriebes des Produktes in Zusammenhang mit den folgenden Sicherheitshinweisen kann zu Fehlfunktionen und dem Verlust der Garantie führen.

Allgemeine Sicherheitshinweise

- Bitte lesen Sie sich die Wartungsanleitung nach Fahrten in nasser Umgebung sorgfältig durch und stellen sicher, dass Sie alle Werkzeuge für eine Wartung des Fahrzeuges haben.
- Sie können nicht alle Akkutypen für Fahrten in nasser Umgebung nutzen. Fragen Sie dazu vor dem Einsatz den Hersteller des Akkus. Verwenden Sie keine LiPo Akkus in nasser Umgebung.
- Der enthaltene Sender ist weder wasserabweisend noch wasserdicht. Wenn Sie einen anderen Sender verwenden wollen, prüfen Sie die Anleitung für diesen Sender oder fragen Sie beim Hersteller nach.
- Nehmen Sie niemals den Sender bei Blitzen oder Gewitter in Betrieb.
- Betreiben Sie ihr Fahrzeug nicht an Orten wo es in Kontakt mit Salzwasser oder verschmutzten, belasteten Gewässern kommen kann. Salzwasser ist sehr leitend und stark korrosionsfördernd, sein Sie daher sehr achtsam.

- Schon geringer Wasserkontakt kann den Motor beschädigen wenn er nicht für den Betrieb in Wasser ausgelegt ist. Sollte der Motor nass geworden sein geben Sie etwas Gas bis die meiste Feuchtigkeit vom Motor entfernt ist. Lassen Sie einen nassen Motor auf hoher Geschwindigkeit laufen wird dieses den Motor sehr schnell beschädigen.
- Fahren in nasser Umgebung kann die Lebenszeit des Motors reduzieren, da dieses den Motor stark beansprucht. Verändern Sie die Unterersetzung zu einem kleinerem Ritzel oder größeren Zahnrad. Dieses erhöht das Drehmoment (und verlängert die Motorlebensdauer) bei dem Betrieb in Matsch, tieferen Pfützen oder anderen Bedingungen, die die Last des Motors für einen längeren Zeitraum erhöhen.

Wartungsanleitung nach Fahrten in nasser Umgebung

HINWEIS: Verwenden Sie keinen Hochdruckreiniger um das Fahrzeug zu reinigen.

- Reinigen Sie das Fahrzeug mit Druckluft aus einem Kompressor oder einer Druckluftflasche und entfernen so das Wasser aus den Spalten und Ecken.
- Sprühen Sie die Lager, Wellen, Befestigungen mit WD-40® Öl oder einem vergleichbaren wasserverdrängenden Leichtöl ein. Sprühen Sie den Motor nicht ein.
- Lassen Sie das Fahrzeug vor dem Einlagern vollständig trocknen. Das Abtropfen von Wasser (und Öl) kann durchaus ein paar Stunden dauern.
- Erhöhen Sie die Wartungsintervalle (Demontage, Inspektion und schmieren) von folgenden Komponenten:
 - Vorder- und Hinterachse, Aufnahme und Lager,
 - Alle Antriebswellen Lager, Gehäuse, Getriebe und Differentiale.
 - Motor: reinigen Sie den Motor mit einen Aerosol Reiniger und ölen Sie dann die Lager mit leichtem Motoröl.

SPEZIFIKATIONEN

Sender

Frequenz	2,4GHz
Modulation	DSM, DSM2, Marine
Batterien	4 x AA

Servo

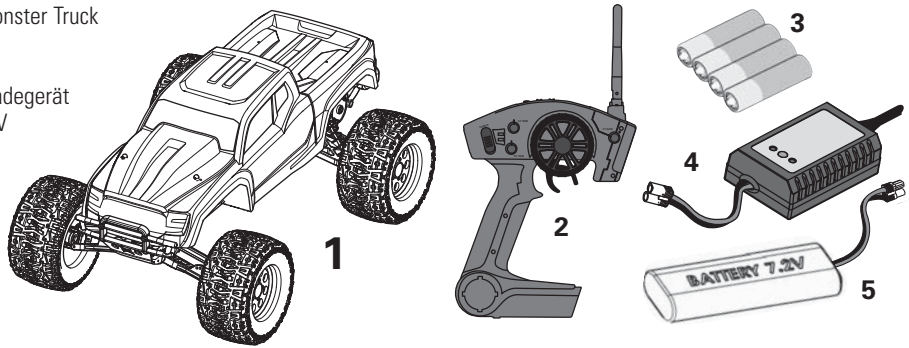
Stromversorgung	4,8V-6V (gemeinsam m. Empfänger)
Drehmoment	41,66 oz (3 kg-cm)
Geschwindigkeit	0,23sec/60°
Abmessungen	55,6 x 18 x 30mm

Elektronischer Fahrtenregler (ESC)

Eingangsspannung	4,8–8,4V
Leistung (FET)	Vorwärts 30 A/300 A
Leistung (FET)	Rückwärts 15 A/150 A
PWM Frequenz	1kHz
BEC Spannung	5,6 V/1 A
Abmessungen	46,4 x 36,9 x 28,25mm
Gewicht	76 g

KOMPONENTEN

1. ECX Ruckus 1/10-scale Monster Truck
2. Spektrum DX2E Sender
3. AA (4) Batterien
4. DYN4113 2A Peak Akku Ladegerät
5. Dynamite® Speedpack 7,2V Ni-MH Akku (DYN1050EC)

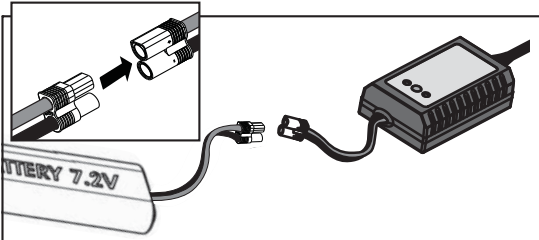


VORBEREITUNGEN

LADEN DES FAHRAKKUS

1. Schließen Sie das AC Netzkabel an dem Ladegerät an und danach den Netzstecker an den AC Netzstrom.
2. Die POWER LED und Charging (Lade) LED leuchten nach dem Anschluss Grün.
3. Schließen Sie den Ladestecker an den Akku an.
4. Drücken Sie den On/ Off (Ein/Aus) Knopf um den Ladevorgang zu starten. Die Ladekontroll-LED leuchtet ROT.
5. Ist der Akku vollständig geladen leuchtet die Ladekontroll-LED GRÜN.
6. Drücken Sie den On/Off (Ein/Aus) Knopf um den Ladevorgang zu beenden. Trennen Sie den Akku vom Ladestecker.

⚠ ACHTUNG: Sollte zu irgendeinem Zeitpunkt des Ladevorganges der Akku zu heiß zum anfassen werden, trennen Sie den Akku unverzüglich vom Ladegerät und brechen den Ladevorgang ab.



Das Ladegerät lädt mit 2,0A (2000 mAh) per Stunde. Dividieren Sie die auf dem Akkuetikett angegebene mAh Kapazität durch 2000 um die erforderliche Ladezeit zu errechnen. So benötigt zum Beispiel ein 1800mAh Akku 0,9 Stunden = 54 Minuten zum laden.

ERSTER LADEVORGANG

Dein Dynamite Peak Lader ist mit einer Sicherheitsschaltung und Software ausgestattet, die den Ladevorgang nach 15 Minuten unterbricht, falls ein Problem während des Ladens festgestellt wird. Der bei neuen NiMH Akkus oft vorhandene hohe Innenwiderstand kann diese Sicherheitsfunktion auslösen und den Ladevorgang abschalten, bevor der Akku vollständig geladen ist. Dieser Vorgang wird als falscher Peak bezeichnet.

Wenn dies bei dem ersten Ladevorgang auftreten sollte, deutet dies nicht auf einen fehlerhaften Akku oder Lader hin. Es zeigt ganz im Gegenteil, dass der Lader einwandfrei arbeitet und lediglich der Akku konditioniert werden muss.

Um einen vollständigen Ladezyklus nach einem falschen Peak zu absolvieren, drücke einfach noch einmal den Start Knopf auf dem

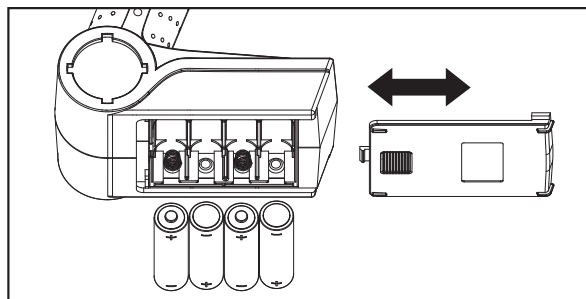
Ladegerät. Wiederhole diesen Vorgang so oft, bis der Lader über die 15 Minuten hinaus lädt. Es braucht zwischen 2 und 4 Neustarts, bis der Akku konditioniert ist und vollständig geladen werden kann. Ein typischer vollständiger erster Ladevorgang dauert zwischen 45 und 90 Minuten, abhängig von der Selbstentladung des Akkus seit er von der Fabrik versendet wurde. Nach einem vollständigen Ladezyklus von länger als 15 Minuten ist Ihr Akku voll geladen.

Ist der Akku nach einigen Lade- und Entladezyklen richtig konditioniert, wird der Ladevorgang normal ablaufen und den Akku nach dem Drücken des Start Knopfes in 60-90 Minuten vollständig aufladen.

SICHERHEITSHINWEISE UND WARNUNGEN ZUM LADEN

- Bitte lesen Sie aufmerksam alle Anleitungen und Sicherheitshinweise vor Benutzung dieses Produktes durch.
- Lassen Sie das Ladegerät und Akku niemals unbeaufsichtigt während des Betriebes.
- Lassen Sie niemals Minderjährige ohne direkte Aufsicht Erwachsener Akkus laden.
- Versuchen Sie niemals tiefentladene oder beschädigte Akkus zu laden.
- Laden Sie keine Akkus dessen Kabel beschädigt oder gekürzt sind.
- Lassen Sie zu keiner Zeit Akkus in Kontakt mit Feuchtigkeit kommen.
- Laden Sie keine Akkus in extrem kalten oder heißen Umgebungen oder in direkter Sonneneinstrahlung (empfohlene Umgebungstemperatur 10° - 26°)
- Laden Sie nur wiederaufladbare Akkus. Das Ladegerät kann keine Batterien wie zum Beispiel Heavy Duty, Alkaline oder Zink- Kohle Batterien laden.
- Schließen Sie immer den roten Pluspol (+) und den schwarzen Minuspol (-) korrekt am Ladegerät an.
- Trennen Sie Akku und Ladegerät immer nach dem Laden und lassen Sie das Ladegerät vor dem nächsten Einsatz abkühlen.
- Überprüfen Sie vor dem Laden immer den Akku.
- Beenden Sie bei Fehlfunktionen sofort alle Prozesse und kontaktieren den technischen Service von Horizon Hobby.
- Stellen Sie sicher, dass Sie Akkus stets nach ihren Spezifikationen entsprechend laden, Sie diese kennen und das Ladegerät dafür geeignet ist.
- Überprüfen Sie konstant die Akkutemperatur während des Ladens.
- Beenden Sie sofort den Ladevorgang wenn das Ladegerät oder der Akku zu heiß zum Anfassen wird oder seine Form verändert.
- Laden Sie immer in gut belüfteten Bereichen

EINSETZEN DER SENDERBATTEREIEN



1. Öffnen Sie den Batteriefachdeckel an der Unterseite des Senders.
2. Beachten Sie das + und - Diagramm im Sender um die 4 AA Batterien richtig einzusetzen.
3. Schieben Sie den Batteriefachdeckel wieder auf.

Wir empfehlen AA Alkaline Batterien in dem Sender zu verwenden. Sie können auch wiederaufladbare NiMH Akkus verwenden.

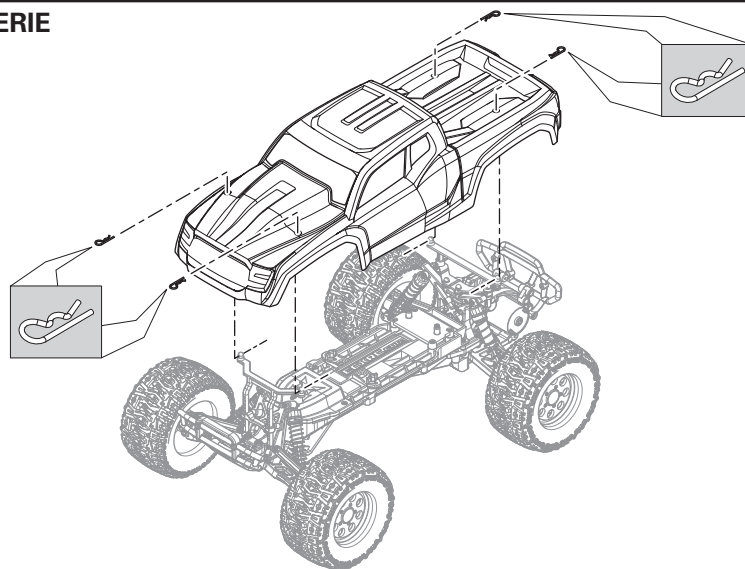
⚠ ACHTUNG: Wenn Sie wiederaufladbare Akkus verwenden, laden Sie nur diese. Das Laden von nicht wiederaufladbaren Batterien kann die Batterien zur Explosion bringen, was Körperverletzung und Sachbeschädigung zur Folge haben kann.

- Verwenden Sie im Sender niemals beschädigte Batterien, Batterien verschiedener Hersteller oder verschiedenen Alters. Entfernen Sie verbrauchte Batterien aus dem Sender.
- Lagern Sie niemals den Sender mit eingesetzten Batterien.

SICHERHEITSHINWEISE FÜR SENDERBATTERIEN

- Setzen Sie niemals beschädigte Batterien ein.
- Setzen Sie niemals Batterien verschiedener Typen oder verschiedenen Alters ein.
- Entfernen Sie immer verbrauchte Batterien.
- Entnehmen Sie immer die Batterien bevor Sie den Sender einlagern.
- Leere Batterien können zu Kontrollverlust des Fahrzeuges führen.

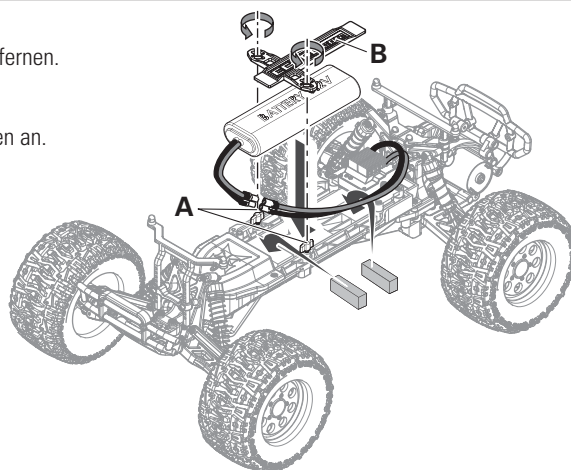
ABNEHMEN DER KAROSSERIE



EINSETZEN DES FAHRAKKUS

1. Lösen Sie die Rändelschraube (A) um den Akkuhalter (B) zu entfernen.
2. Setzen Sie den Akku ein.
3. Setzen Sie den Akkuhalter wieder auf.
4. Ziehen Sie zur Befestigung des Akkuhalters die Rändelschrauben an.
5. Schließen Sie den Akku an.

Falls gewünscht, können Sie die Schaumblöcke (ECX2015) vor dem Akku platzieren, so dass das Gewicht des Akkus die Traction der Hinterachse erhöht oder hinter dem Akku um das Ansprechverhalten der Lenkung zu erhöhen.



SENDERKONTROLLEN

REVERSE SCHALTER



Ermöglicht das Reversieren (umdrehen) der Steuerrichtung (ST. REV) und des Gaskanal (TH REV). Die Werkseinstellungen sind "N" für die Steuerung und "R" für Gas.

LENKTRIMMUNG



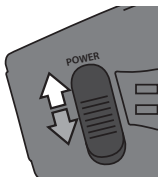
Mit der Lenktrimmung justieren Sie den Geradeauslauf ohne Betätigung der Lenkung.

GASTRIMMUNG





Mit der Gastrimmung justieren Sie Neutralstellung des elektronischen Fahrtenreglers.

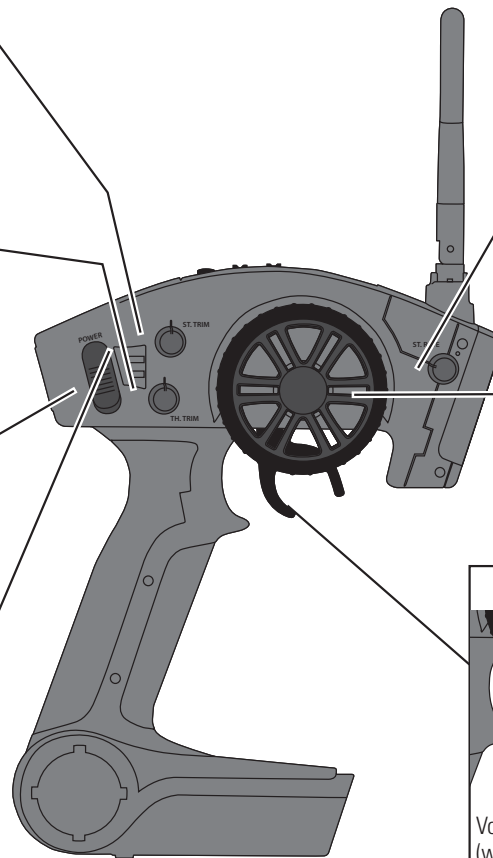
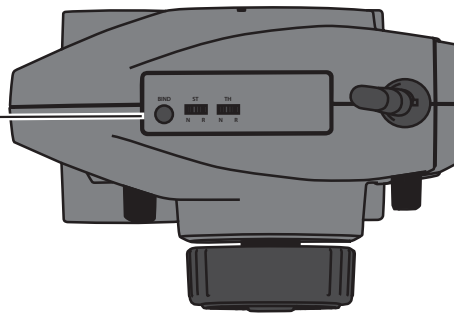
POWER SCHALTER



Schaltet den Sender EIN oder AUS.

BATTERIE STATUS ANZEIGE

-  Leuchtet Grün: Batteriespannung ist gut (über 4 Volt).
-  Blinkt Grün: Batteriespannung ist kritisch niedrig. (unter 4 Volt)
Ersetzen Sie die Batterien.



STEUERRATE



Mit der Steuerrate stellen Sie die Größe des Lenkausschlag ein.

LENKRAD



Mit dem Lenkrad kontrollieren Sie die Lenkung. Nach Links und Rechts steuern Sie wenn der ST.REV Schalter auf N steht.

GASHEBEL



Vorwärts (wenn TH.REV Schalter auf R steht)
Reversiert (wenn der TH.REV Schalter auf R steht)
Stop

Mit dem Gashebel wird die Vorwärts und Rückwärtsfahrt kontrolliert.

RF MODE

Die DX2E hat einen RF Mode, der den französischen Bestimmungen entspricht. Wird die DX2E in Frankreich draussen betrieben, muß der Frankreich Mode aktiviert sein. Zu allen anderen Zeiten sollte der Sender im Standard Mode betrieben werden.

FRANKREICH MODE

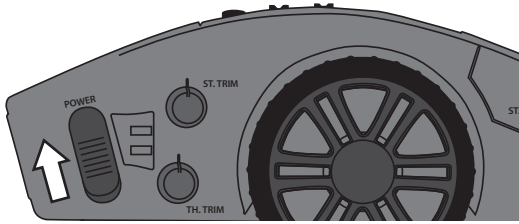
Zur Aktivierung drehen Sie das Lenkrad ganz nach links, geben mit dem Gashebel Vollgas und halten den Bindeknopf gedrückt, während Sie den Sender einschalten. Die grüne LED blinkt zwei Mal.

STANDARD MODE (WERKSEINSTELLUNG)

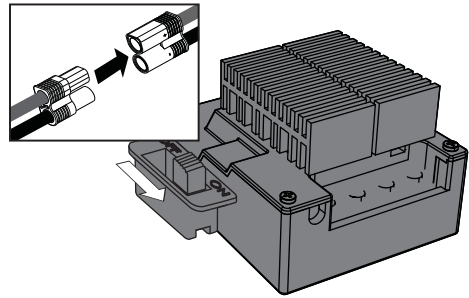
Zur Aktivierung drehen Sie das Lenkrad ganz nach rechts, geben mit dem Gashebel Vollgas und halten den Bindeknopf gedrückt, während Sie den Sender einschalten. Die grüne LED blinkt ein Mal.

FERTIG FÜR DEN START

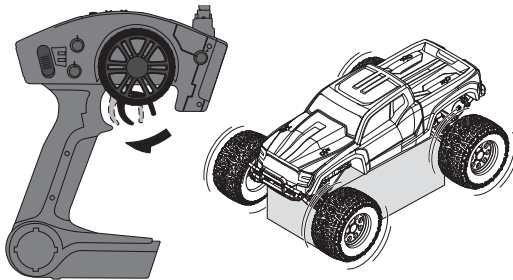
1. Schalten Sie den Sender ein.



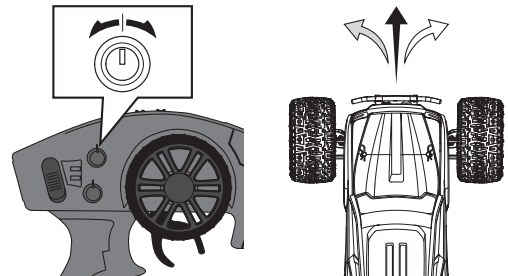
2. Verbinden Sie den Fahrakku mit dem Regler und schalten den Regler ein.



3. Testen Sie die Funktionen, halten Sie dabei die Räder frei.

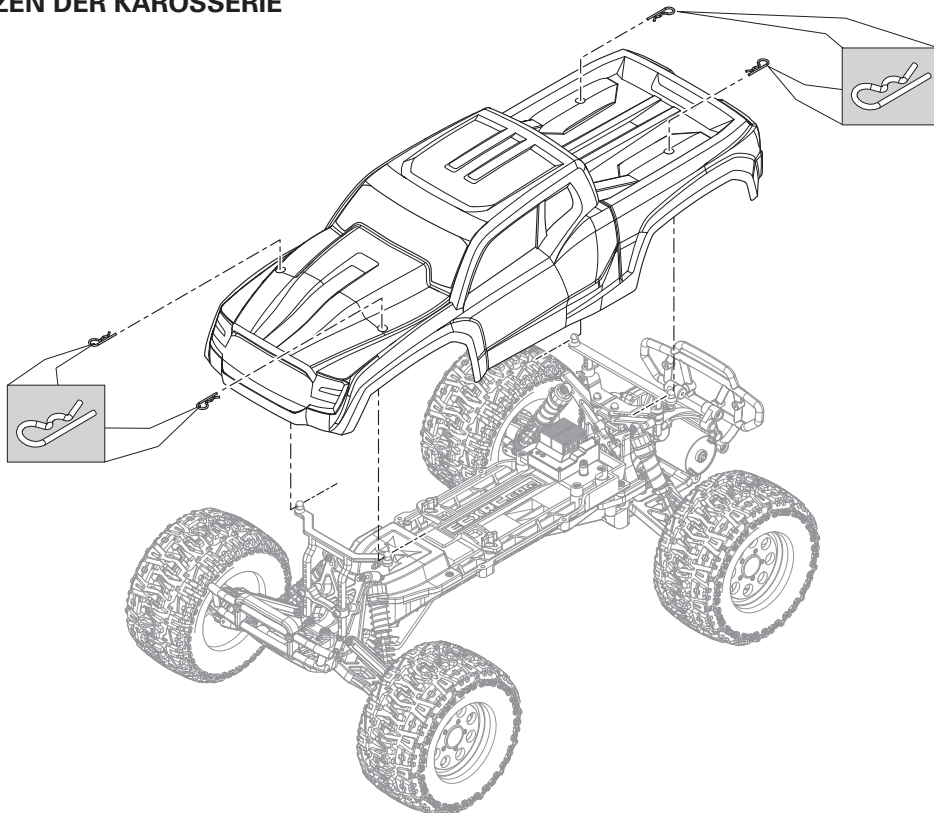


4. Fahren Sie langsam los. Stellen Sie den Geradeauslauf falls notwendig mit der Trimmung ein.



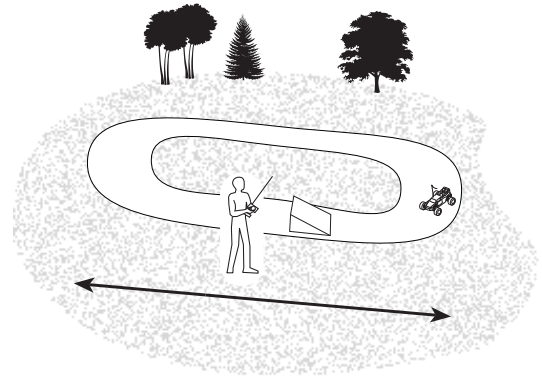
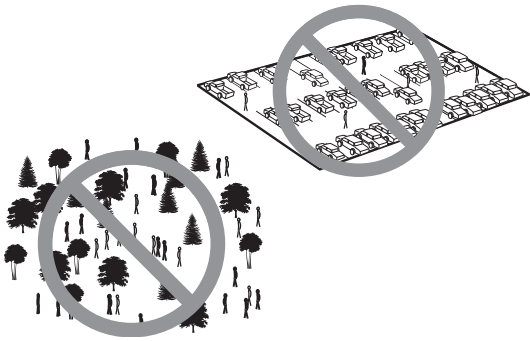
HINWEIS: Fahren Sie den Motor mit der ersten Akkuladung auf einer ebenen Oberfläche sanft ein. Das richtige Einfahren erhöht die Lebenszeit und Leistung des Motors.

AUFSETZEN DER KAROSSERIE



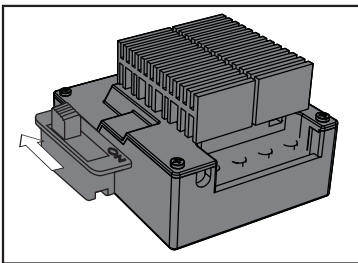
BETRIEB

- Schalten Sie **IMMER** zuerst den Sender ein, bevor Sie den Empfänger einschalten. Schalten Sie **IMMER** zuerst den Empfänger aus, bevor Sie den Sender ausschalten.
- Fahren Sie das Auto **IMMER** auf weiten offenen Flächen. Der Betrieb auf kleinen Flächen oder in Räumen mit niedriger Geschwindigkeit kann zu Hitzeentwicklung im Fahrtenregler führen. Eine Überhitzung kann das Fahrzeug beschädigen und zum Ausfall führen.

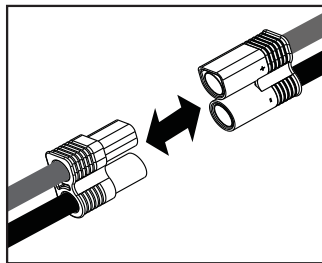


NACH DEM FAHREN

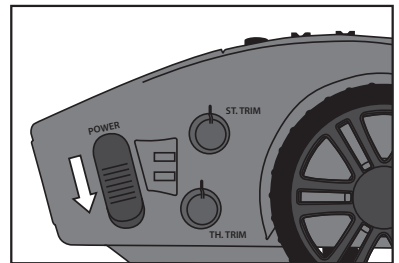
1. Schalten Sie den Regler (ESC) aus.



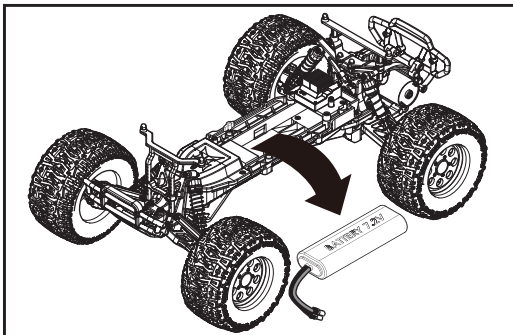
2. Trennen Sie den Akku vom Regler.



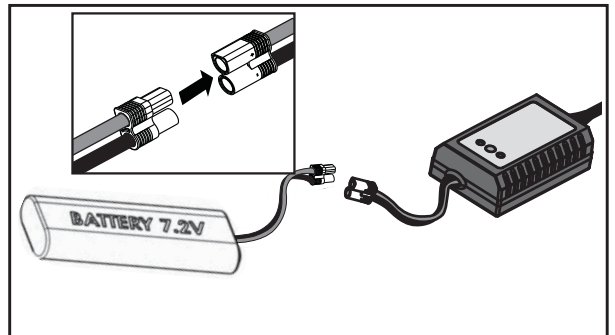
3. Schalten Sie den Sender aus.



4. Entnehmen Sie den Akku aus dem Fahrzeug.



5. Laden Sie den Akku auf.



MOTOR PFLEGE

- Fahren Sie die Motorbürsten vorsichtig auf einer ebenen Fläche mit der ersten Akkuladung ein. **Folgen Sie nicht dieser Anweisung können Sie damit die Lebenszeit und Leistung des Motors erheblich verringern.**
- Verlängern Sie die Lebensdauer Ihres Motors in dem Sie Überhitzung vermeiden. Vermeiden Sie andauernde Turns, häufige Stops und Starts, das drücken von Gegenständen, Fahren im tiefen Sand oder hohen Gras oder das dauernde Bergauf fahren.
- Der Fahrtenregler ist mit einem Überhitzungsschutz versehen, dieser vermeidet jedoch nicht ein blockieren des Motors.

WARTUNG

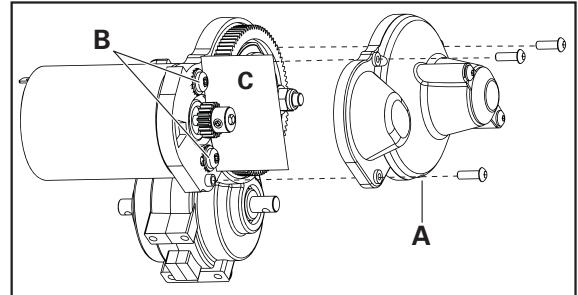
EINSTELLEN DES ZAHNFLANKENSPIELS

Das Zahnflankenspiel ist ab Werk eingestellt und braucht nur dann neu eingestellt werden, wenn Sie den Motor oder das Getriebe wechseln.

Für diese Einstellung nehmen Sie bitte die Getriebeabdeckung (A) ab.

Ein vernünftige Einstellung des Zahnflankenspiels ist für die Leistung des Fahrzeuges sehr wichtig. Ist das Spiel zu groß, kann das Getriebezahnrad das Motorritzel beschädigen. Ist das Spiel zu klein, kann dieses zu reduzierter Geschwindigkeit und einer Überhitzung des Reglers führen. Folgen Sie diesen einfachen Schritten um das Zahnflankenspiel einzustellen:

1. Lösen Sie die beiden Motorschrauben (B).
2. Stecken Sie einen schmalen Streifen Papier (C) zwischen Zahnrad und Ritzel.

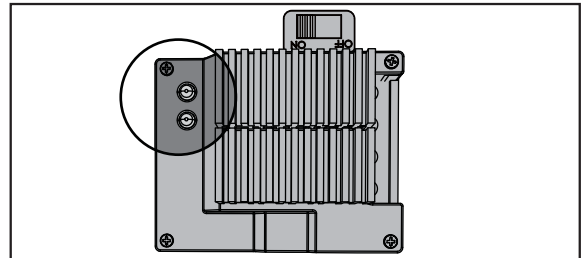


3. Drücken Sie die beiden Zahnräder zusammen, während Sie die zwei Motorschrauben wieder fest ziehen.
4. Ziehen Sie das Papier heraus, die Zahnräder sollten sich dabei ein Stück bewegen.
5. Setzen Sie die Getriebeabdeckung wieder auf.

DER ELEKTRONISCHE FAHRTENREGLER (ESC)

HINWEIS: Dieser Fahrtregler (DYN4925WP) ist nur für Einsatz von NiCd oder NiMH Akkus geeignet. LiPo oder LiFe Akkus dürfen nicht verwendet werden.

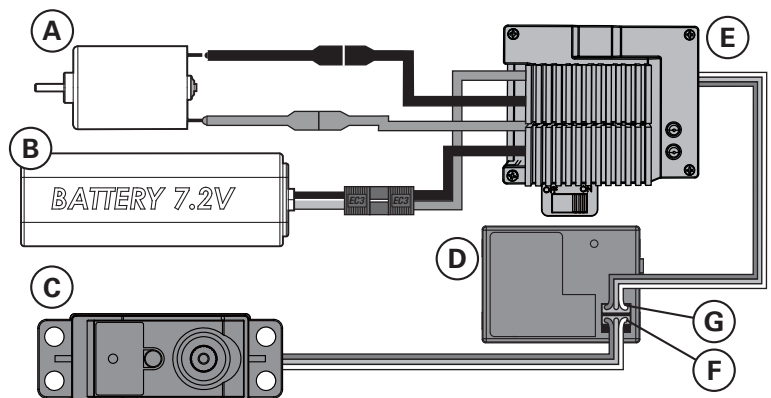
Programmierung: Diese Fahrtregler programmiert sich selbst. Der Vorgang findet bei jedem Einschalten des Fahrzeuges ab.



Betrieb	LED Farbe	LED Status	Ton
Stop	leuchtet Grün	EIN	
Vorwärts	Alle	AUS	
Vorwärts (Vollgas)	Rot	EIN	
Rückwärts	Alle	AUS	
Rückwärts (Vollgas)	Grün	EIN	
Bremse	Alle LED leuchten	EIN	
Überhitzt	Alle LEDs	LEDs blinken abwechselnd	1 Piepton per Sekunde
Motor blockiert	Rote LED	Blinkt schnell 3 Mal, stoppt wiedererholt dann	1 Piepton per Sekunde
Akkuüberspannung (über 9V)	Alle LEDs	Rote LED leuchtet Grüne LED blinkt einmal per Sekunde	1 Piepton per Sekunde
Akkuunterspannung (4,5V)	Alle LEDs	Grüne LED. Rote LED blinkt einmal die Sekunde	1 Piepton per 5 Sekunden

ANSCHLUSSDIAGRAMM

Part #	Description
A	DYN1172 Motor
B	DYN1050EC Akku 7,2V
C	ECX13000 Wasserfestes Lenkservo
D	SPMSR201 Empfänger
E	DYN4925WP Wasserfester Fahrtregler
F	Kanal 1
G	Kanal 2



Bitte stellen Sie sicher, dass die Kanäle 1 und 2 wie abgebildet eingesteckt sind. Die Motorkabel können über Steckverbinder vom Regler getrennt werden.

REINIGUNG DER STOSSDÄMPFER

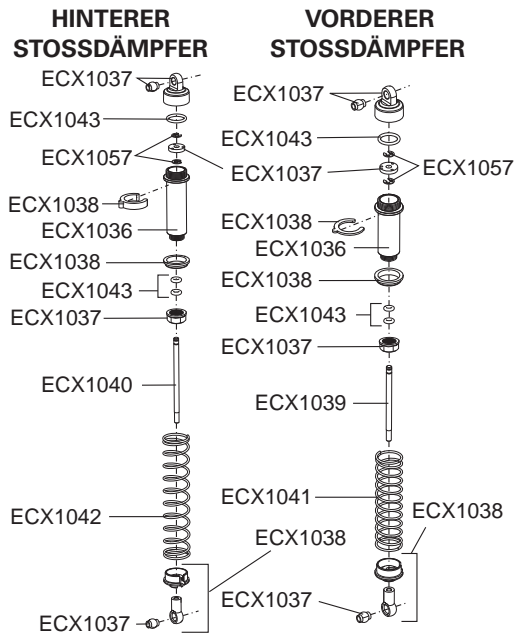
Ölgefüllte Stoßdämpfer sollten regelmäßig gewartet werden. Das Öl könnte verschmutzt oder ausgetreten sein. Die Wartung sollte je nach Beanspruchung nach ca. 3-5 Stunden Fahrbetrieb erfolgen.

- Bauen Sie den Stoßdämpfer vom Fahrzeug ab.
- Nehmen Sie die Kappe vom Dämpfer ab und entsorgen fachgerecht das Öl.
- Bauen Sie den Dämpfer auseinander. Reinigen Sie ihn mit DYN5505. Trocknen Sie alle Teile vor dem Zusammenbau.
- Bauen Sie den Dämpfer wieder zusammen und füllen ihn mit Dämpferöl (30 Viskosität empfohlen)
- Bewegen Sie langsam den Kolben rauf und runter um eventuelle Luftblasen zu entfernen.
- Bringen Sie den Kolben in die Mittelstellung und schrauben die Abdeckung wieder drauf.
- Wischen Sie evtl. austretendes Dämpferöl weg
- Ist der Dämpfer richtig befüllt sollte die Dämpfungsfunktion bei ca 9,5mm Eindruck aktiv werden.
- Bauen Sie den Dämpfer wieder an das Fahrzeug.

Fahrwerkshöheneinstellung



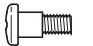



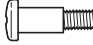



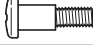

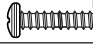

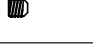

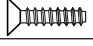
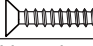


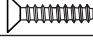

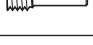




Die Höhe der Einstellung des Fahrwerks beeinflusst die Fahrdynamik des Fahrzeuges wie es sich Gelände verhält. Heben Sie das Fahrzeug am Heck ca. 15cm hoch und lassen es wieder auf die Räder fallen. (Die Vorderräder bleiben dabei am Boden) Die Querlenker sollten sich danach parallel zum Boden befinden. Heben Sie danach das Fahrzeug an den Vorderrädern hoch und überprüfen Sie danach die Querlenker der Vorderachse diese sollten auch parallel zum Boden sein.

Senken Sie die Front, erhöhen Sie damit die Steuerfähigkeit des Fahrzeuges. Senken Sie das Heck, verbessern Sie damit die Traktion an den Hinterrädern, aber verringern die Steuerfähigkeit.



Teile	Beschreibung
ECX1036	Stoßdämpfergehäuse Set
ECX1037	Stoßdämpferkappen u. Kolben
ECX1038	Stoßdämpferteile Set
ECX1039	Stoßdämpferstange vorne (2)
ECX1040	Stoßdämpferstange hinten (2)
ECX1041	Dämpferfeder vorne (2)
ECX1042	Dämpferfeder hinten (2)
ECX1043	Stoßdämpfer O-Ring Set

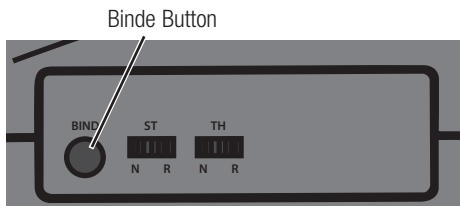
BEFESTIGUNGEN

No.	Beschreibung	No.	Beschreibung	No.	Beschreibung	No.	Beschreibung
	Selbstschneidene Linsenkopfschraube M3 x 10mm		Linsenkopfschraube M3 x 8mm		Teilgewindeschraube M3 x 0,5 x 7,4mm		Unterlegscheibe 5 x 7 x 0,5mm
	Selbstschneidene Linsenkopfschraube M3 x 12mm		Linsenkopfschraube M3 x 12mm		Teilgewindeschraube M3 x 0,5 x 13,4mm		Unterlegscheibe 3 x 8 x 0,5mm
	Selbstschneidene Linsenkopfschraube M3 x 16mm		Linsenkopfschraube M3 x 20mm		Teilgewindeschraube M3 x 0,5 x 10,5mm		Unterlegscheibe 2 x 7 x 0,5mm
	Selbstschneidene Linsenkopfschraube M3 x 18mm		Linsenkopfschraube M3 x 25mm		Madenschraube M3 x 3mm		Stopmutter M4
	Selbstschneidene Senkkopfschraube M3 x 10mm		Selbstschneidene Senkkopfschraube M3 x 16mm		Madenschraube M3 x 12mm		Stopmutter M3
	Selbstschneidene Senkkopfschraube M3 x 12mm		Linsenkopfsechskantschraube M2,5 x 4mm		Schaftschraube M3 x 13mm		E-Clip E2,5
	Selbstschneidene Senkkopfschraube M3 x 15mm		Linsenkopfsechskantschraube M2,5 x 8mm				Federring

BINDEN

Mit Binden wird die Programmierung des Empfängers bezeichnet, die es ihm erlaubt, den GUID (global eindeutige Identifikation) eines einzelnen und spezifischen Senders zu erkennen. Die DX2E Fernsteuerung und der SR200 Empfänger sind ab Werk miteinander verbunden. Sollten Sie diese nochmal binden wollen, folgen Sie bitte diesen Anweisungen.

1. Stecken Sie mit ausgeschalteten Empfänger den Bindestecker in den BIND Anschluß des Empfängers.
2. Versorgen Sie den Empfänger mit Strom durch einen beliebigen anderen Port. Die orange LED blinkt und zeigt damit den Bindemode an.
3. Bringen Sie das Lenkrad und den Gashebel auf die gewünschten Failsafepositionen (normalerweise Lenkung gerade und Vollbremsung, mehr Informationen über die Failsafefunktion lesen Sie im Failsafeabschnitt auf dieser Seite) Drücken und halten Sie den Bindebutton und schalten den Sender ein. Die grüne LED auf der Vorderseite des Senders blinkt innerhalb von drei Sekunden und zeigt damit den Bindemode an.
4. Lassen Sie den Bindebutton los wenn die grüne LED blinkt. Halten Sie das Lenkrad und den Gashebel weiterhin auf ihren Failsafepositionen bis die LED auf dem Empfänger leuchtet.



5. Die LED auf dem Empfänger leuchtet wenn der Sender und Empfänger gebunden sind.
6. Ziehen Sie den Bindestecker ab und heben ihn sorgfältig auf. Sie müssen die Bindung erneut durchführen wenn:
 - Andere Failsafepositionen gewünscht sind, oder wenn Gas oder Lenkfunktion reversiert wurde.
 - Wenn Sie einen anderen Empfängertyp verwenden von DSM auf DSM2 oder einen Marine Empfänger wechseln.
 - Den Empfänger an einen anderen Sender binden.

Einige Spektrum Empfänger wie der SR3001 sind statt mit einem Bindeanschluß mit einem Bindebutton ausgestattet. Der Bindevorgang ist der Gleiche, statt den Bindestecker vor dem Einschalten des Empfängers einzustecken, drücken und halten Sie den Bindebutton gedrückt um den Bindemode zu aktivieren.

FAILSAFE

In dem unwahrscheinlichen Fall, dass die Senderverbindung während des Betriebes verloren geht, wird der Empfänger die Servos in die vorprogrammierten Positionen fahren. (Normalerweise Vollbremsung und Lenkung geradeaus) Sollte der Empfänger vor dem Sender eingeschaltet sein, wird der Empfänger die Servos auch in die Failsafepositionen fahren. Wird dann der Sender wieder eingeschaltet, haben Sie wieder normale Kontrolle über das Modell. Die Failsafe Servopositionen werden während des Bindens eingestellt. (Siehe oben Binden eines Empfängers).

HILFSTELLUNG ZUR PROBLEMLÖSUNG

Problem	Mögliche Ursache	Lösung
Kurze Fahrzeit	<ul style="list-style-type: none"> • Akku beschädigt/nicht geladen • Motor verschmutzt oder Bürsten abgenutzt 	<ul style="list-style-type: none"> • Überprüfen Sie den Akku • Überprüfen/Reinigen/Ersetzen
Fahrzeug schwergängig/langsam	<ul style="list-style-type: none"> • Motor verdreht oder Bürsten abgenutzt • Faden/Band im Antriebsstrang • Fahrakku nicht geladen 	<ul style="list-style-type: none"> • Überprüfen/Reinigen/Ersetzen • Reinigen/Einstellen • Ersetzen/Laden
Kontrollen laufen verkehrt herum	<ul style="list-style-type: none"> • ST. REV oder TH. REV verstellt 	<ul style="list-style-type: none"> • Wechseln Sie die Schalter Position
Motor/Regler überhitzt	<ul style="list-style-type: none"> • falsche Übersetzung gewählt 	<ul style="list-style-type: none"> • Bauen Sie ein kleineres Motorritzel ein
Fahrzeug fährt nicht	<ul style="list-style-type: none"> • Senderbatterien leer • Sender ausgeschaltet • Empfänger/Regler ausgeschaltet • Fahrakku nicht geladen 	<ul style="list-style-type: none"> • Ersetzen Sie die Batterien/laden Sie die Akkus • Einschalten • Einschalten • Ersetzen/Laden
Geringe Reichweite	<ul style="list-style-type: none"> • Senderbatterien leer • Sender Antenne beschädigt • Empfänger Antenne beschädigt 	<ul style="list-style-type: none"> • Ersetzen/Laden • Prüfen/Festziehen • Prüfen/Reparieren/Ersetzen
System will sich nicht verbinden	<ul style="list-style-type: none"> • Sender und Empfänger stehen zu nah zusammen • Sender und Empfänger sind zu nah an metallischen Objekten (Fahrzeuge etc.) • Sender versehentlich in den Binde Mode gebracht, dass Empfänger nicht mehr gebunden ist 	<ul style="list-style-type: none"> • Entfernen Sie den Sender 2,4 - 3,6 Meter vom Empfänger • Entfernen Sie sich von metallischen Objekten (Fahrzeuge etc.) • Binden Sie Sender und Empfänger neu

Problem	Mögliche Ursache	Lösung
Der Empfänger geht nach kurzer Entfernung in den Failsafe Mode	<ul style="list-style-type: none"> • Prüfen Sie ob die Empfängeranenne nicht gekürzt oder beschädigt ist 	<ul style="list-style-type: none"> • Kontaktieren Sie den Service von Horizon Hobby • Stellen Sie sicher, dass sich die Antenne im Antennenröhrchen und überhalb des Fahrzeuges befindet
Der Empfänger stellt den Betrieb ein	<ul style="list-style-type: none"> • Niedrige Akkuspannung • Lose oder beschädigte Kabel oder Verbinder 	<ul style="list-style-type: none"> • Laden Sie den Akku komplett auf • Überprüfen Sie alle Kabel und Verbinder zwischen Akku und Empfänger. Reparieren oder ersetzen Sie Kabel oder Verbinder
Empfänger verliert seine Bindung	<ul style="list-style-type: none"> • Sender wurde versehentlich in den Bindemode gebracht, es besteht keine Bindung mehr zum Empfänger 	<ul style="list-style-type: none"> • Binden Sie den Sender zum Empfänger

GARANTIE UND SERVICE INFORMATIONEN

Warnung

Ein ferngesteuertes Modell ist kein Spielzeug. Es kann, wenn es falsch eingesetzt wird, zu erheblichen Verletzungen bei Lebewesen und Beschädigungen an Sachgütern führen. Betreiben Sie Ihr RC-Modell nur auf freien Plätzen und beachten Sie alle Hinweise der Bedienungsanleitung des Modells wie auch der Fernsteuerung.

Garantiezeitraum

Exklusive Garantie Horizon Hobby Inc (Horizon) garantiert, dass das gekaufte Produkt frei von Material- und Montagefehlern ist. Der Garantiezeitraum entspricht den gesetzlichen Bestimmung des Landes, in dem das Produkt erworben wurde. In Deutschland beträgt der Garantiezeitraum 6 Monate und der Gewährleistungszeitraum 18 Monate nach dem Garantiezeitraum.

Einschränkungen der Garantie

- (a) Die Garantie wird nur dem Erstkäufer (Käufer) gewährt und kann nicht übertragen werden. Der Anspruch des Käufers besteht in der Reparatur oder dem Tausch im Rahmen dieser Garantie. Die Garantie erstreckt sich ausschließlich auf Produkte, die bei einem autorisierten Horizon Händler erworben wurden. Verkäufe an dritte werden von dieser Garantie nicht gedeckt. Garantieansprüche werden nur angenommen, wenn ein gültiger Kaufnachweis erbracht wird. Horizon behält sich das Recht vor, diese Garantiebestimmungen ohne Ankündigung zu ändern oder modifizieren und widerruft dann bestehende Garantiebestimmungen.
- (b) Horizon übernimmt keine Garantie für die Verkaufbarkeit des Produktes, die Fähigkeiten und die Fitness des Verbrauchers für einen bestimmten Einsatzzweck des Produktes. Der Käufer allein ist dafür verantwortlich, zu prüfen, ob das Produkt seinen Fähigkeiten und dem vorgesehenen Einsatzzweck entspricht.
- (c) Ansprüche des Käufers Es liegt ausschließlich im Ermessen von Horizon, ob das Produkt, bei dem ein Garantiefall festgestellt wurde, repariert oder ausgetauscht wird. Dies sind die exklusiven Ansprüche des Käufers, wenn ein Defekt festgestellt wird.

Horizon behält sich vor, alle eingesetzten Komponenten zu prüfen, die in den Garantiefall einbezogen werden können. Die Entscheidung zur Reparatur oder zum Austausch liegt nur bei Horizon. Die Garantie schließt kosmetische Defekte oder Defekte, hervorgerufen durch höhere Gewalt, falsche Behandlung des Produktes, falscher Einsatz des Produktes, kommerziellen Einsatz oder Modifikationen irgendwelcher Art aus.

Die Garantie schließt Schäden, die durch falschen Einbau, falsche Handhabung, Unfälle, Betrieb, Service oder Reparaturversuche, die nicht von Horizon ausgeführt wurden aus. Rücksendungen durch den Käufer direkt an Horizon oder eine seiner Landesvertretung bedürfen der Schriftform.

Schadensbeschränkung

Horizon ist nicht für direkte oder indirekte Folgeschäden, Einkommensausfälle oder kommerzielle Verluste, die in irgendeinem Zusammenhang mit dem Produkt stehen verantwortlich, unabhängig ab ein Anspruch im Zusammenhang mit einem Vertrag, der Garantie oder der Gewährleistung erhoben werden. Horizon wird darüber hinaus keine Ansprüche aus einem Garantiefall akzeptieren, die über den individuellen Wert des Produktes hinaus gehen. Horizon hat keinen Einfluss auf den Einbau, die Verwendung oder die Wartung des Produktes oder etwaiger Produktkombinationen, die vom Käufer gewählt werden. Horizon übernimmt keine Garantie und akzeptiert keine Ansprüche für in der Folge auftretende Verletzungen oder Beschädigungen. Mit der Verwendung und dem Einbau des Produktes akzeptiert der Käufer alle aufgeführten Garantiebestimmungen ohne Einschränkungen und Vorbehalte.

Wenn Sie als Käufer nicht bereit sind, diese Bestimmungen im Zusammenhang mit der Benutzung des Produktes zu akzeptieren, werden Sie gebeten, das Produkt in unbenutztem Zustand in der Originalverpackung vollständig bei dem Verkäufer zurückzugeben.

Sicherheitshinweise

Dieses ist ein hochwertiges Hobby Produkt und kein Spielzeug. Es muss mit Vorsicht und Umsicht eingesetzt werden und erfordert einige mechanische wie auch mentale Fähigkeiten. Ein Versagen, das Produkt sicher und umsichtig zu betreiben kann zu Verletzungen von Lebewesen und Sachbeschädigungen erheblichen Ausmaßes führen. Dieses Produkt ist nicht für den Gebrauch durch Kinder ohne die Aufsicht eines Erziehungsberechtigten vorgesehen. Die Anleitung enthält Sicherheitshinweise und Vorschriften sowie Hinweise für die Wartung und den Betrieb des Produktes. Es ist unabdingbar, diese Hinweise vor der ersten Inbetriebnahme zu lesen und zu verstehen. Nur so kann der falsche Umgang verhindert und Unfälle mit Verletzungen und Beschädigungen vermieden werden.

Fragen, Hilfe und Reparaturen

Ihr lokaler Fachhändler und die Verkaufsstelle können eine Garantiebeurteilung ohne Rücksprache mit Horizon nicht durchführen. Dies gilt auch für Garantiereparaturen. Deshalb kontaktieren Sie in einem solchen Fall den Händler, der sich mit Horizon kurz schließen wird, um eine sachgerechte Entscheidung zu fällen, die Ihnen schnellst möglich hilft.

Wartung und Reparatur

Muss Ihr Produkt gewartet oder repariert werden, wenden Sie sich entweder an Ihren Fachhändler oder direkt an Horizon.

Rücksendungen / Reparaturen werden nur mit einer von Horizon vergebenen RMA Nummer bearbeitet. Diese Nummer erhalten Sie oder ihr Fachhändler vom technischen Service.

Mehr Informationen dazu erhalten Sie im Serviceportal unter www.Horizonhobby.de oder telefonisch bei dem technischen Service von Horizon.

Packen Sie das Produkt sorgfältig ein. Beachten Sie, dass der Originalkarton in der Regel nicht ausreicht, um beim Versand nicht beschädigt zu werden. Verwenden Sie einen Paketdienstleister mit einer Tracking Funktion und Versicherung, da Horizon bis zur Annahme keine Verantwortung für den Versand des Produktes übernimmt. Bitte legen Sie dem Produkt einen Kaufbeleg bei, sowie eine ausführliche Fehlerbeschreibung und eine Liste aller eingesetzten Einzelkomponenten. Weiterhin benötigen wir die vollständige Adresse, eine Telefonnummer für Rückfragen, sowie eine Email Adresse.

Garantie und Reparaturen

Garantieanfragen werden nur bearbeitet, wenn ein Originalkaufbeleg von einem autorisierten Fachhändler beiliegt, aus dem der Käufer und das Kaufdatum hervorgeht. Sollte sich ein Garantiefall bestätigen wird das Produkt repariert oder ersetzt. Diese Entscheidung obliegt einzig Horizon Hobby.

Kostenpflichtige Reparaturen

Liegt eine kostenpflichtige Reparatur vor, erstellen wir einen Kostenvoranschlag, den wir Ihrem Händler übermitteln. Die Reparatur wird erst vorgenommen, wenn wir die Freigabe des Händlers erhalten.

Der Preis für die Reparatur ist bei Ihrem Händler zu entrichten. Bei kostenpflichtigen Reparaturen werden mindestens 30 Minuten Werkstattzeit und die Rückversandkosten in Rechnung gestellt. Sollten wir nach 90 Tagen keine Einverständniserklärung zur Reparatur vorliegen haben, behalten wir uns vor, das Produkt zu vernichten oder anderweitig zu verwerten. Achtung: Kostenpflichtige Reparaturen nehmen wir nur für Elektronik und Motoren vor. Mechanische Reparaturen, besonders bei Hubschraubern und RC-Cars sind extrem aufwendig und müssen deshalb vom Käufer selbst vorgenommen werden.

Europäische Union:

Elektronik und Motoren müssen regelmäßig geprüft und gewartet werden. Für Servicezwecke sollten die Produkt an die folgende Adresse gesendet werden:

Horizon Technischer Service
Christian-Junge-Straße 1
25337 Elmshorn, Germany

Bitte rufen Sie +49 (0) 4121 2655 100 an oder schreiben Sie uns ein Email an service@horizonhobby.de um jede mögliche Frage zum Produkt oder der Garantieabwicklung zu stellen.

Garantie und Service Kontaktinformationen

Land des Kauf	Horizon Hobby	Adresse	Telefon / E-mail Adresse
Deutschland	Horizon Technischer Service	Christian-Junge-Straße 1 25337 Elmshorn, Deutschland	+49 (0) 4121 2655 100 service@horizonhobby.de

KONFORMITÄTSHINWEISE FÜR DIE EUROPÄISCHE UNION

AT	BE	BG	CZ	CY	DE	DK
ES	FI	FR	GR	HU	IE	IT
LT	LU	LV	MT	NL	PL	PT
RO	SE	SI	SK	UK		

HORIZON[®]
H O B B Y - GmbH

Konformitätserklärung laut Allgemeine Anforderungen (ISO/IEC 17050-1:2004, korrigierte Fassung 2007-06-15); Deutsche und Englische Fassung EN ISO/IEC 17050-1:2010

Declaration of conformity (in accordance with ISO/IEC 17050-1)

No. HH2013020902

Horizon Hobby GmbH
Christian-Junge-Straße 1
D-25337 Elmshorn

erklärt das Produkt: ECX 1/10 th Scale Monster Truck (Ruckus) V2.1(ECX03002SEU, ECX03003SEU)
declares the product: ECX 1/10 th Scale Monster Truck (Ruckus) V2.1(ECX03002SEU, ECX03003SEU)

Geräteklasse: 2
Equipment class: 2

den grundlegenden Anforderungen des §3 und den übrigen einschlägigen Bestimmungen des FTEG (Artikel 3 der R&TTE) entspricht, EMV-Richtlinie 2004/108/EC und LVD 2006/95/EC.

complies with the essential requirements of §3 and other relevant provisions of the FTEG (Article 3 of the R&TTE directive), EMC Directive 2004/108/EC and LVD 2006/95/EC.

Angewendete harmonisierte Normen:
Harmonised standards applied:

EN 300-328 V1.7.1: 2006
EN 301 489-1 V1.7.1: 2006
EN 301 489-17 V1.3.2: 2008
EN 60950-1:2006+A11:2009+A1:2010+A12: 2011

EN 55022:2010 + AC:2011
EN 55024:2010
EN 61000-3-2:2006+A1:2009+A2:2009
EN 61000-3-3:2008



Elmshorn, 09.02.2013

Steven A. Hall
Geschäftsführer
Managing Director

Birgit Schamuhn
Geschäftsführerin
Managing Director

Horizon Hobby GmbH; Christian-Junge-Straße 1 D-25337 Elmshorn
HR Pi: HRB 1909; UStIDNr.: DE812678792; Str.Nr.: 1829812324
Geschäftsführer: Birgit Schamuhn, Steven A. Hall
Tel.: +49 (0) 4121 2655 100 Fax: +49 (0) 4121 4655 111
eMail: info@horizonhobby.de; Internet: www.horizonhobby.de

Es gelten unsere allgemeinen Geschäftsbedingungen, die in unseren Geschäftsräumen eingesehen werden können.
Die Ware bleibt bis zur vollständigen Bezahlung Eigentum der Horizon Hobby GmbH

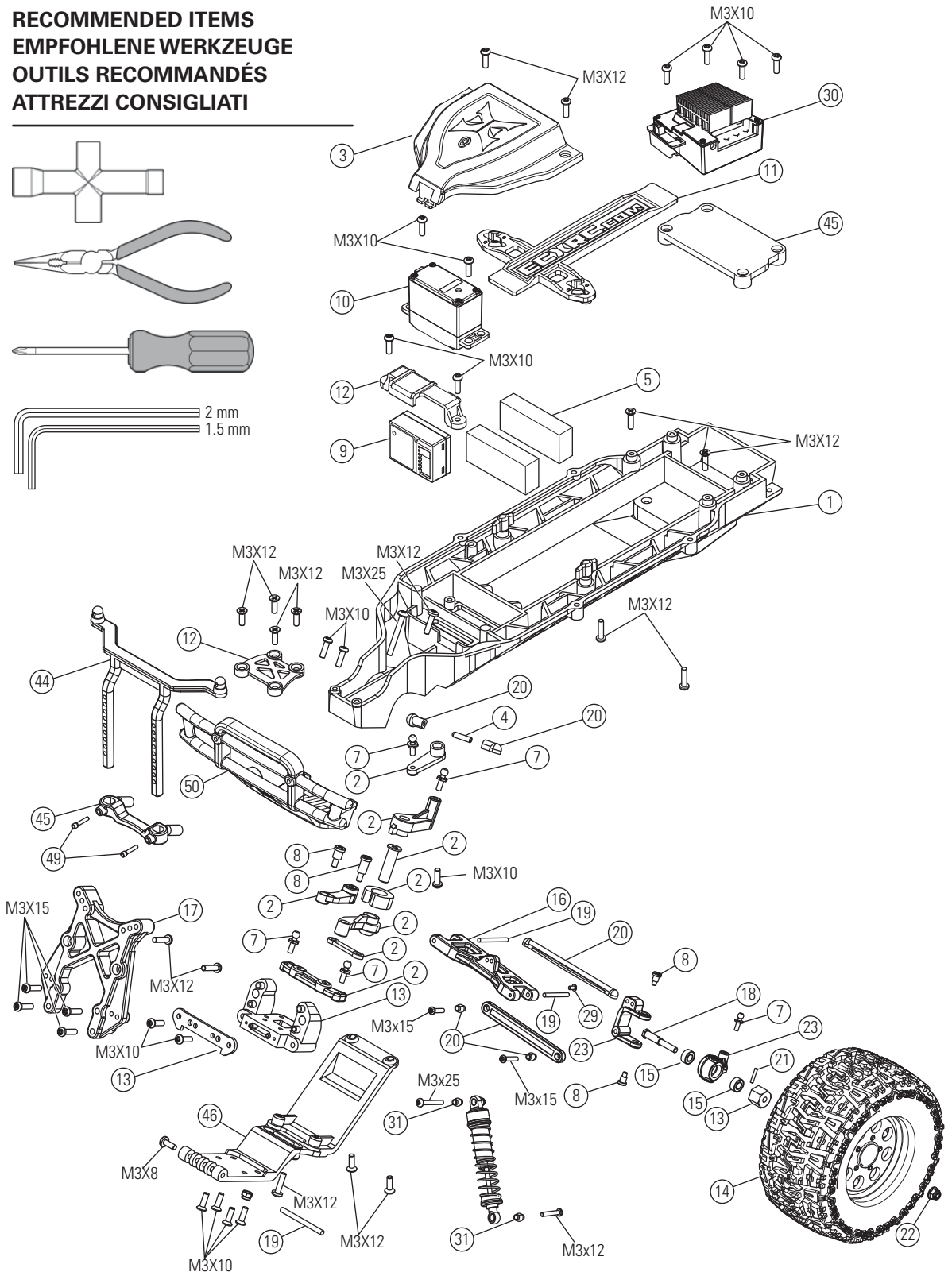
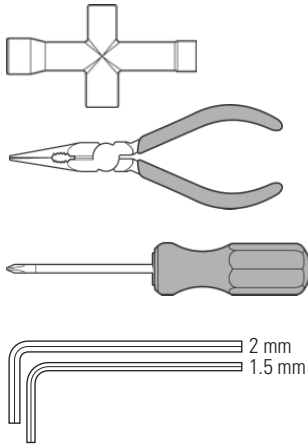
Entsorgung in der Europäischen Union



Dieses Produkt darf nicht über den Hausmüll entsorgt werden. Es ist die Verantwortung des Benutzers, dass Produkt an einer registrierten Sammelstelle für Elektroschrott abzugeben diese Verfahren stellt sicher, dass die Umwelt geschont wird und natürliche Ressourcen nicht über die Gebühr beansprucht werden. Dadurch wird das Wohlergehen der menschlichen Gemeinschaft geschützt. Für weitere Informationen, wo der Elektromüll entsorgt werden kann, können Sie Ihr Stadtbüro oder Ihren lokalen Entsorger kontaktieren.

PARTS DIAGRAM | EXPLOSIONSZEICHNUNG | VUE ÉCLATÉE DES PIÈCES | ESPLOSO DEL MODELLO CON REFERENZA PEZZI

**RECOMMENDED ITEMS
EMPFOHLENE WERKZEUGE
OUTILS RECOMMANDÉS
ATTREZZI CONSIGLIATI**



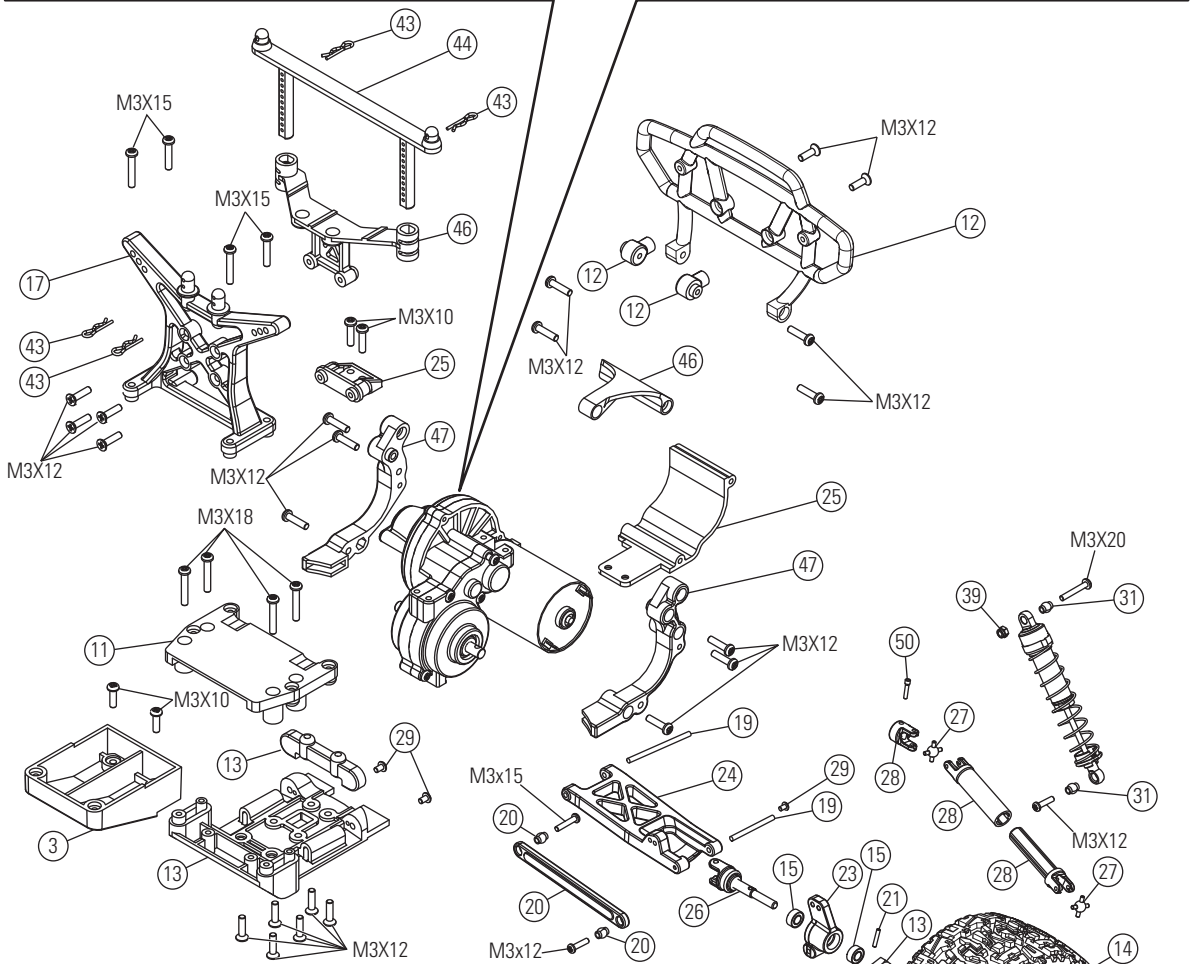
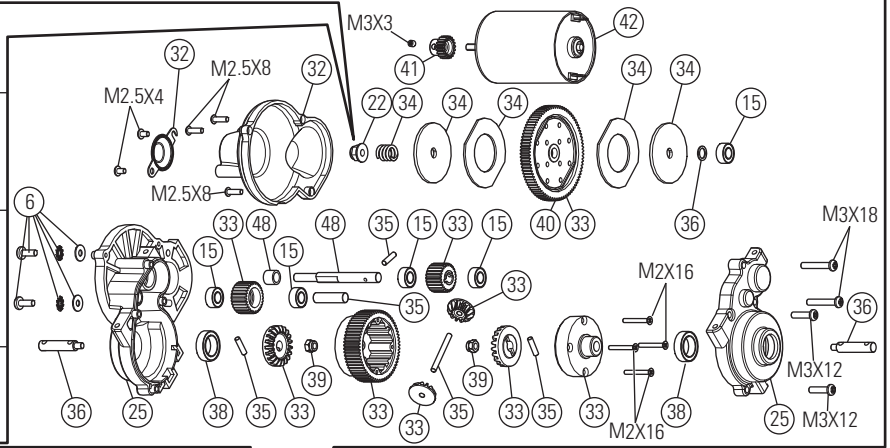
PARTS DIAGRAM | EXPLOSIONSZEICHNUNG | VUE ÉCLATÉE DES PIÈCES | ESPLOSO DEL MODELLO CON REFERENZA PEZZI

The slipper clutch can be adjusted using this locknut (ECX1060). Fully tighten the locknut, then loosen the nut two full turns.

Die Rutschkupplung kann durch diese Stopmutter eingestellt werden (ECX1060). Ziehen Sie die Mutter an und drehen Sie dann volle zwei Umdrehungen zurück.

Il est possible d'ajuster le slipper par action sur cet écrou de blocage (ECX1060). Veuillez à serrer l'écrou de blocage à fond. Ensuite, dévissez l'écrou de trois tours complets.

La frizione può essere regolata con questo dado autobloccante (ECX1060). Prima avvitate completamente il dado, poi svitatelo 2 giri.

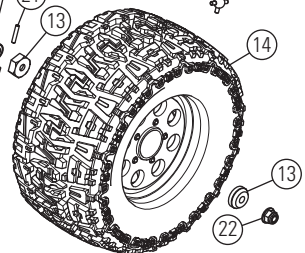
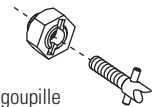


When installing the wheel, make sure the drive hex is aligned with the drive pin. When the drive hex is removed, the drive pin can fall out of the axle.

Bitte achten Sie bei der Radmontage darauf, dass die Radachse im Radmitnehmer sitzt und dass der der Querstift nicht heraus fällt.

Lors de l'installation de la roue, assurez-vous que l'hexagone de roue est aligné avec la goupille d'entraînement. En cas de démontage de l'hexagone, la goupille peut sortir de l'axe et tomber.

Quando montate le ruote, accertatevi che il trascinatore esagonale sia allineato con la spina del mozzo ruota. Quando togliete il trascinatore esagonale la spina può sfilarsi dal mozzo.



Replacement Parts / Ersatzteile / Pièces de rechange / Pezzi di ricambio

Part # Nummer Numéro Codice	Description	Beschreibung	Description	Descrizione
1 ECX2008	Main Chassis	Chassis	Châssis principal	Telaio principale
2 ECX1028	Servo Saver Set	Servo Saver Set	Sauve servo	Set salvaservo
3 ECX2011	Cover and Rear Mount Set	Abdeckung und hinterer Halter Set	Capot et fixations arrières	Copertura e set di montaggio posteriore
4 ECX1050	Setscrew M3x12 (4)	Schrauben Set M3x12 (4)	Jeu de vis M3x12 (4)	Grani M3x12 (4)
5 ECX2015	Foam Block	Schaum Block	Bloc de mousse	Spugna distanziale batteria
6 ECX1098	Motor Screw/Washer Set	Motor Screw/Washer Set	Vis Moteur/Set Rondelles	Viti per il motore/ set di rondelle
7 ECX1058	Ball Stud (6)	Kugelkopf (6)	Rondelle (6)	Sfere Uniball (6)
8 ECX1065	Shoulder Screw Set (8)	Passschrauben Set (8)	Jeu de vis épaulées (8)	Set viti a doppio stadio (8)
9 SPMSR201	2-Ch DSM Sport Receiver (Coated)	2 Kanal DSM Sport Empfänger (beschichtet)	Récepteur DSM 2 voies étanche	Ricevitore Sport (con rivestimento protettivo)
10 ECX13000	Waterproof Steering Servo	Lenkservo, wasserdicht	Servo de direction étanche	Servo per lo sterzo, impermeabile
11 ECX231003	Battery Hold Down	Akkuhalter	Fixation pour batterie	Piastra fermabatteria
12 ECX231002	Rear Bumper Set	Hintere Stosstange	Pare-choc arrière	Set paraurti posteriore
13 ECX2006	Suspension Arm Mount Set	Querlenker Set hinten	Jeu de renfort de suspension	Supporti braccetti sosp.
14 ECX43008	Mounted Wheel/Tire (2), Black	Rad montiert (2), Schwarz	Roue Montée/Pneu (2) , Noire	Ruote e gomme montate (2) , Nero
15 ECX1015	Wheel Bearing Set	Radlagersatz Set	Jeu de roulement de roue	Set cuscinetti ruote
16 ECX1018	Front Suspension Arm Set	Querlenker Set vorne	Jeu de bras de suspension avant	Braccetti delle sospensioni anteriori
17 ECX1020	Shock Tower Set	Dämpferbrücke	Jeu de support d'amortisseur	Supporto ammortizzatori posteriori
18 ECX1035	Front Axle (2)	Radachse vorne (2)	Axe de roue avant (2)	Mozzi ruota anteriori (2)
19 ECX1044	Hinge Pin Set	Querlenkerbolzen Set	Jeu d'axes de suspension	Set perni sospensioni
20 ECX1046	Camber, Toe Link Set	Spur- Sturzstangenset	Jeu de biellettes de carrossage et de pincement	Set tiranteria Camber e convergenza
21 ECX1049	Wheel Pins (4)	Radmitnehmerstifte (4)	Goupilles d'entraînement (4)	Spine trascinatori ruote (4)
22 ECX1060	M4 Locknut (4)	M4 Stopmutter (4)	Ecrous de roues M4 (4)	Dadi autobloccanti M4 (4)
23 ECX234000	Steering Block, Rear Hub Set	Lenk- und Rädträger hinten	Jeu de fusées avant et arrière avec étriers portes fusées avant.	Set blocco sterzo, mozzo posteriore
24 ECX1019	Rear Suspension Arm Set	Querlenker Set hinten	Jeu de bras de suspension arrière	Braccetti delle sospensioni posteriori
25 ECX1021	Transmission Case Set	Getriebegehäuse	Ensemble carter de transmission	Set scatola trasmissione
26 ECX232001	Rear Axle (2)	Wellenmitnehmer hinten (2)	Axe de roue arrière (2)	Mozzi ruota anteriori (2)
27 ECX232005	Driveshaft Pivot Ball (4)	Antriebswellen Kugelkopf (4)	Croisillon de cardan (4)	Attacco a sfera semiasse (4)
28 ECX232002	Driveshafts (2)	Antriebswellen (2)	Cardan (2)	Semiasse (2)
29 ECX1045	Hinge Pin Screws (8)	Querlenkerbolzen Schrauben (8)	Vis de fixation de renfort (8)	Viti per perni sospensioni (8)
30 DYN4925WP	ESC	Regler / ESC	Variateur électronique	Variatore elettronico (ESC)
31 ECX1037	Shock Caps, Pistons	Stoßdämpferkappen Kolben	Bouchons, pistons et rotules d'amortisseurs	Set tappi e pistoni ammortizzatori
32 ECX1027	Gear Cover	Gear Cover	Carter de Réducteur	Copertura per ingranaggi
33 ECX1022	Transmission Gear Set	Getriebe	Couronne et pignons intermédiaires, corps et pignons de différentiel.	et ingranaggi trasmissione
34 ECX1024	Slipper Clutch Plates, Pads, Spring	Rutschkupplung Teilesatz	Garnitures, plateaux et ressort de slipper.	Piattelli frizione, disco, molla
35 ECX1025	Transmission Idler Shaft, Drive Pins	Haupttriebewelle Set	Arbre secondaire de transmission avec goupilles d'entraînement.	Alberino intermedio con spina
36 ECX1026	Transmission Drive Shaft (2)	Getriebeausgangswelle (2)	Axe de sortie de différentiel (2)	Mozzi Differenziale (2)
37 ECX1052	Washer Set	Unterlegscheiben Set	Jeu de rondelles	Set rondelle
38 ECX1055	Bearings 10x15x4 (2)	Lager 10x15x4 (2)	Roulements 10x15x4 (2)	Cuscinetti 10x15x4 (2)
39 ECX1059	M3 Locknut (4)	M3 Stopmutter (4)	Ecrou auto-freiné M3 (4)	Dadi autobloccanti M3 (4)

Part # Nummer Numéro Codice	Description	Beschreibung	Description	Descrizione	
40	ECX232006	Spur Gear	Hauptzahnrad	Couronne	Corona
41	ECX232007	18-Tooth Pinion Gear	18-Tooth Pinion Gear	Pignon 18 dents	Pignone a 18 denti
42	DYN1172	Motor	Motor	Moteur	Motore
43	ECX1048	Body Clip	Body Clip	Clips Carrosserie	Clippe per carrozzeria
44	ECX2010	Body Post Set	Body Post Set	Set Plots Carrosserie	Set di sostegni per la carrozzeria
45	ECX2009	Body Mount Set	Aufnahme Karosseriehalter	Set Montage Carrosserie	Set di montaggio per la carrozzeria
46	ECX2007	Skid Plate Set	Skid Plate Set	Set Plaque Chassis	Set piste di protezione
47	ECX2013	Rear Holder Set	Rear Holder Set	Set de Maintien Arrière	Set supporto posteriore
48	ECX1023	Top Shaft/Spacer	Top Shaft/Spacer	Set de Goupilles	Set di spessori
49	ECX1033	Setscrew M3x10	Sicherungsschrauben (4)	Vis (4)	Viti (4)
50	ECX231001	Front Bumper Set	Vordere Stosstange	Pare-choc avant	Set paraurti anteriore
	ECX230002	Painted Body Charcoal/Silver	Karosserie, anthrazit/silber lackiert	Carrosserie peinte Noir/Argent	Carrozzeria verniciata Antracite/argento
	ECX230003	Painted Body Green/Black	Karosserie, grün/schwarz lackiert	Carrosserie peinte Vert/Noir	Carrozzeria verniciata Verde/nero
	SPM2300	Transmitter	Sender	Émetteur	Trasmettitore
	DYN4113	2A Peak Charger	2A Peak Ni-MH Ladegerät	2A Chargeur à détection de pics	2A Caricabatterie a rilevamento di picchi
	DYN1050EC	Ni-MH battery	Ni-MH akku	Batterie Ni-MH	Batteria Ni-MH



ECX03002 | ECX03002AU | ECX03002I
ECX03003 | ECX03003AU | ECX03003I

www.ecxrc.com

37871

Revised 12/2012

© 2013 Horizon Hobby, Inc.

ECX, the ECX logo, Ruckus, Dynamite and Speedpack are trademarks or registered trademarks of Horizon Hobby, Inc. WD-40 is a registered trademark of WD-40 Manufacturing Company.